

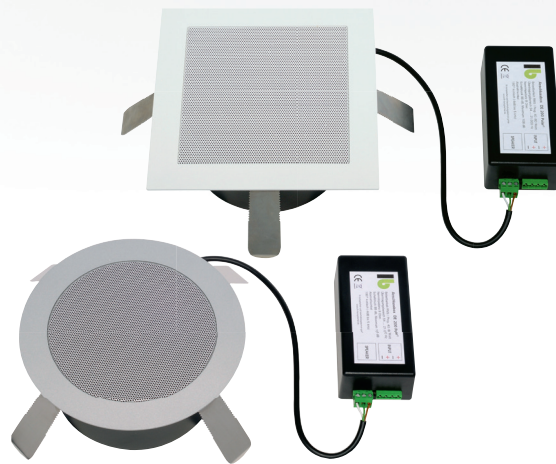
DE 200 B / DE 200 BQ Einbau-Subwoofer

Beschreibung

6,5"-Subwoofer für Wand- und Deckeneinbau. Der DE 200 B wird als Ergänzung im Bassbereich für die Einbau-Lautsprecher der DE-Serie eingesetzt.

Durch die genau angepasste Frequenzweiche in separater Anschlussbox kann der DE 200 B problemlos parallel zu den übrigen Einbaulautsprechern angeschlossen werden, wobei sich ein nahtloser Übergang im Bassbereich ergibt.

Ebenfalls möglich ist die Verwendung von 2 bis 4 parallel geschalteten DE 200 B als Subwoofer in Surround-Anlagen.



Besonderheiten

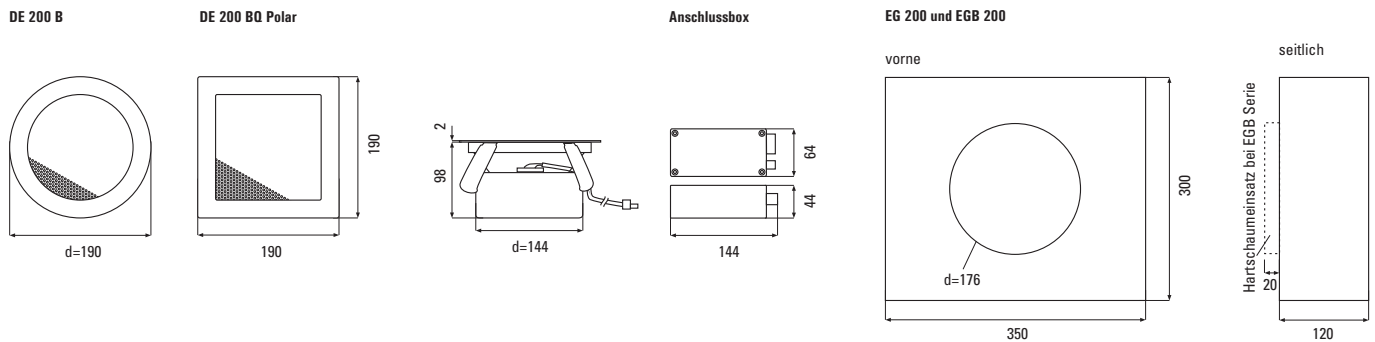
- Einbau-Subwoofer mit Frequenzweiche
- Geringe Abmessungen und Einbautiefe
- 6,5"-Langhub-Chassis
- Belastbarkeit 120 Watt
- Rund oder Quadratisch
- Standardausführungen Weiß und Edelstahl
- Für Feuchtraum geeignet

Einsatzbereiche

- Home Audio
- Surround-Anlagen
- Medienräume
- Konferenzräume
- Gastronomie, Hotels
- Läden, Verkaufsräume

DE 200 B / DE 200 BQ Einbau-Subwoofer

Abmessungen DE 200 B / DE 200 BQ

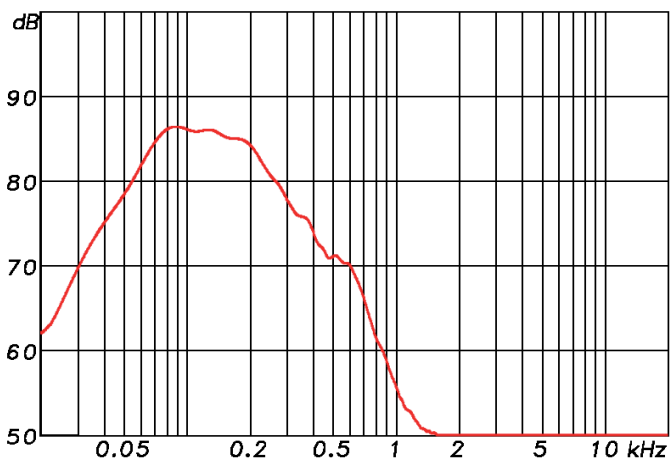


Technische Daten

Prinzip	Einbau-Subwoofer mit Frequenzweiche in separater Anschlussbox
Bestückung	6,5"-Bass-Chassis
Übertragungsbereich	53 ... 250 Hz
Impedanz	8 Ohm
Belastbarkeit	RMS 60 Watt, Programm 120 Watt
Schalldruck	85 dB (1W/1m), max. 106 dB
Abstrahlwinkel	180°
Abmessungen	DE 200 B: da=190 mm DE 200 BQ: 190 x 190 mm
Einbauöffnung	d=176 mm (Wandstärke 6 ... 30 mm)
Einbautiefe	98 mm
Gewicht	2 kg
Anschlüsse	Schraubklemmen, steckbar

Messdiagramme

DE 200 B Sens. 2,83 V/1m: 85 dB 52 - 250 Hz (-6 dB) half space




Ausführungen

DE 200 B Weiß	Weiß RAL 9010
DE 200 B Edelstahl (V2A)	Edelstahl, gebürstet
DE 200 BQ Weiß	Quadratisch, sonst wie DE 200 B
DE 200 BQ Edelstahl (V2A)	

Andere Farben und Ausführungen auf Anfrage

Zubehör

EG 200  Einbaugehäuse für DE 200, alle Typen, Sperrholz, Abm. 350 x 300 x 120 mm

EGB 200  Einbaugehäuse für Beton für DE 200, alle Typen, Kunststoff, Abm. 350 x 300 x 120 mm